

TOTO®

Installation Guide
 Installationsanleitung
 Guide d'installation
 Manuale di installazione

NEOREST LE BATHTUB BADEWANNE BAIGNOIRE VASCA DA BAGNO PKL1820

NEOREST®



Cautions and warnings.....	2
Vorsichtsmaßnahmen und Warnungen.....	4
Mises en garde et avertissements.....	6
Avvisi di pericolo e attenzione.....	8
Included parts / Mitgelieferte Teile / Pièces fournies / Parti in dotazione.....	10
Optional accessories / Optionales Zubehör / Accessoires en option / Accessori opzionali.....	10
Required tools / Erforderliches Werkzeug / Outils requis / Utensili richiesti.....	11
Specifications / Spezifikationen / Caractéristiques / Specifiche tecniche.....	11
Dimension Drawings / Abmessungen / Schémas des dimensions / Schemi dimensionali.....	13
Installation Procedure / Installation / Procédure d'installation / Procedura di installazione.....	14
Meaning of the indications / Bedeutung der Hinweise / Signification des indications / Significato delle indicazioni.....	14
Building a base for the bathtub ~ seating the bathtub / Schaffen einer Bodenfläche für die Badewanne ~ Aufstellen der Badewanne / Fabrication d'une base pour la baignoire ~ installation de la baignoire / Realizzazione di una base in muratura per la vasca da bagno ~ posa della vasca da bagno.....	15
Testing the operation / Funktionstest / Test du fonctionnement / Verifica del funzionamento.....	18
Finishing / Fertigstellung / Finition / Operazioni finali.....	19
If there are problems with operation / Wenn bei der Bedienung Probleme auftreten / En cas de problèmes de fonctionnement / In caso di problemi di funzionamento.....	22

To installation contractors:

Please explain to the customer the functions of the NEOREST and how to use them. In new buildings or other places where there will be a significant time until the customer receives the product, please shut off the power.

Für Installateure:

Erklären Sie dem Kunden bitte die Funktions- und Bedienungsweise des NEORESTs. In neuen Gebäuden oder an Orten, wo es geraume Zeit dauert, bis der Kunde das Gerät zum ersten Mal benutzt, schalten Sie bitte das Gerät ab.

Aux prestataires d'installation:

Veuillez expliquer au client les fonctions du NEOREST et comment les utiliser. Dans de nouveaux bâtiments où d'autres lieux où une durée importante s'écoulera avant que le client ne reçoive le produit, mettez le produit hors tension.

Per gli installatori:



Si prega di illustrare ai clienti le funzioni del NEOREST e le loro modalità di utilizzo. Negli edifici nuovi e in altri luoghi in cui dovrà passare molto tempo prima che il cliente inizi a utilizzare il prodotto, disattivare l'alimentazione.

- "NEOREST" is a registered trademark of TOTO.
- "NEOREST" ist ein eingetragenes Warenzeichen von TOTO.
- "NEOREST" est une marquée déposée de TOTO.
- "NEOREST" è un marchio registrato di TOTO.

Cautions and warnings




Before installing your NEOREST, be sure to read the following installation instructions. Install the product only as described in this guide.




Follow all safety precautions and warnings.

 WARNING	<p>When this appears next to a topic, this indicates that misoperation could result in death or serious injury.</p>	 CAUTION	<p>When this appears next to a topic, this indicates that misoperation may result in injury or physical damage.</p>
---	---	---	---

Symbol example

	<p>The  symbol indicates something that is prohibited.</p>		<p>The  symbol indicates something that must be done.</p>
---	---	---	--

 WARNING	
 Prohibited	<ul style="list-style-type: none"> Do not install the tub with the rim surface as its sole support. (Doing so could cause damage.)
	<ul style="list-style-type: none"> Do not stand on bathtub while working. (Doing so could cause one to slip and fall or could otherwise damage the product.)
	<ul style="list-style-type: none"> Only assemble the parts delivered or indicated. Do not change these parts. (In particular, do not change the dimensions.)
	<ul style="list-style-type: none"> Do not install the power supply unit (optional accessory) in a place prone to flooding. (Otherwise product problems or electric shock could result.) (IPX5)
 Required	<ul style="list-style-type: none"> Install securely, in accordance with the Installation Guide. (Improper installation can lead to electric shocks or fire. Additionally, it could cause water leaks that damage or ruin household property.)
	<ul style="list-style-type: none"> Install the drainage pipes securely, in accordance with the procedure. (Improper installation could lead to leaks that damage or ruin household property.)
	<ul style="list-style-type: none"> After unpacking, immediately dispose of unwanted packaging materials. (There is a risk of injury from the wooden frame, nails, cardboard boxes, vinyl bags or sealing straps. Additionally, ensure that children do not play with the packaging materials as this could lead to suffocation or other accidents.)
	<ul style="list-style-type: none"> All the operations related to the electrical system must be implemented by a professional electric engineer. (Improper operation could result in physical damage or material damage.)
	<ul style="list-style-type: none"> After the installation, test the ground fault circuit interrupter (GFCI) protecting this appliance and periodically check it in accordance with the manufacturer's instructions. (An improperly functioning GFCI could lead to electric shock or fire.)
	<ul style="list-style-type: none"> Be sure that the equipment is installed in a stable place with sufficient load-bearing strength, as set forth in the Installation Guide. (Improper installation could cause the equipment to fall or topple over, causing injury.)
	<ul style="list-style-type: none"> When connecting the wiring, be certain that the power supply is not turned ON. (Doing so could lead to electric shock.)
	<ul style="list-style-type: none"> Ensure that you have an ergonomic working position during transport and assembly. (Take care at every stage that your move is safe. Ensure that you have assistance to avoid risk of accident or injury.)
<ul style="list-style-type: none"> Observe the current local prevention of accidents and building regulations as well as sanitary and environmental protection rules during installation. 	



 CAUTION	
 Prohibited	<ul style="list-style-type: none"> Do not place anything heavy on the tub or anything in the tub for standing on. (Doing so could cause damage.)
	<ul style="list-style-type: none"> Do not drop any heavy or hard objects in the bathtub. (Injury may result from cracks in the bathtub or leaking water may contaminate or ruin household property.)
	<ul style="list-style-type: none"> Keep sources of heat at a distance. Do not smoke. (Otherwise there is a risk of damage.)
	<ul style="list-style-type: none"> Do not install the bathtub outdoors or in a location where it will be constantly exposed to sunlight (for example, in a sunroom). (Otherwise there is a risk of frost damage or discoloration.)
	<ul style="list-style-type: none"> When transporting the bathtub, do not carry by the hoses or plumbing or strike it with anything hard.
 Required	<ul style="list-style-type: none"> Before installing the bathtub, check the bathtub and pipes for damage or abnormality. (Do not assemble any damaged or abnormal components. Obtain replacement parts.)
	<ul style="list-style-type: none"> Do not remove the protective sheet on the bathtub until installation is complete.
	<ul style="list-style-type: none"> Ensure the bathtub can be used and maintained adequately.
	<ul style="list-style-type: none"> Check for leaks after installation is complete. (Shut off the water supply if you discover any leaks and immediately repair them.)

Installation location of the power supply unit




- Leave enough space around the bathtub and the power supply unit to allow for inspection and repairs.
- Do not install the power supply unit (optional accessory) in a place prone to flooding. (IPX5)




Vorsichtsmaßnahmen und Warnungen

Lesen Sie vor der Installation Ihres NEOREST die folgenden Installationsanweisungen bitte gut durch. Installieren Sie das Produkt bitte nur so, wie es in der Anleitung beschrieben ist. Beachten Sie bitte alle Vorsichtsmaßnahmen und Warnungen.



 WARNUNG	<p>Wenn ein Abschnitt mit diesem Symbol gekennzeichnet ist, wird darauf hingewiesen, dass bei fehlerhafter Handhabung die Gefahr von schweren oder gar tödlichen Verletzungen besteht.</p>	 VORSICHT	<p>Wenn ein Abschnitt mit diesem Symbol gekennzeichnet ist, wird darauf hingewiesen, dass bei fehlerhafter Handhabung möglicherweise Verletzungsgefahr oder die Gefahr von Sachschäden besteht.</p>
---	--	--	---

Beispielsymbole

	Das Symbol  gibt an, dass etwas verboten ist.		Das Symbol  weist auf etwas hin, das getan werden muss.
---	--	---	--

 WARNUNG	
 Verboten	<ul style="list-style-type: none"> • Installieren Sie die Badewanne nicht so, dass sie nur vom Badewannenrand selbst gestützt wird. (Dies könnte ansonsten zu Schäden führen.) • Stellen Sie sich beim Arbeiten nicht auf die Badewanne. (Andernfalls könnten Sie ausrutschen und stürzen oder Sie können das Produkt beschädigen.) • Verwenden Sie bei der Montage nur die mitgelieferten und abgebildeten Teile. Tauschen Sie diese Teile nicht aus. (Verändern Sie insbesondere die Abmessungen nicht.) • Installieren Sie die Stromversorgungseinheit (Sonderzubehör) nicht an einem Ort, in den Wasser gelangen kann. (Dies kann Probleme mit dem Produkt oder Stromschläge zur Folge haben.) (IPX5)
 Erforderlich	<ul style="list-style-type: none"> • Installieren Sie das Produkt sicher und befolgen Sie die in dieser Installationsanleitung enthaltenen Anweisungen. (Eine unsachgemäße Installation kann Stromschläge oder Brände verursachen. Darüber hinaus können undichte Stellen entstehen, wodurch Ihr Hausrat beschädigt oder zerstört werden könnte.) • Installieren Sie die Abflussrohre sicher und befolgen Sie die in diesem Handbuch beschriebene Vorgehensweise. (Eine unsachgemäße Installation kann undichte Stellen verursachen, wodurch Ihr Hausrat beschädigt oder zerstört werden könnte.) • Werfen Sie Verpackungsmaterial, das Sie nicht mehr benötigen, nach dem Auspacken des Produkts gleich weg. (An den Holzrahmen, Nägeln, Kartons, Plastikverpackungen und Verschlussbändern können Sie sich ansonsten verletzen. Stellen Sie zudem sicher, dass Kinder nicht mit dem Verpackungsmaterial spielen, da dabei die Gefahr besteht, dass sie ersticken oder dass sich andere Unfälle ereignen.) • Alle Arbeiten am elektrischen System müssen von einem qualifizierten Elektriker durchgeführt werden. (Ein unsachgemäßer Betrieb kann zu Verletzungen oder Sachschäden führen.) • Testen Sie nach der Installation den Fehlerstromschutzschalter (GFCI), der Gerät und Personen schützt, und überprüfen Sie ihn in regelmäßigen Abständen entsprechend der Anweisungen des Herstellers. (Eine Fehlfunktion des GFCI kann Stromschläge oder einen Brand verursachen.) • Achten Sie darauf, das Gerät an einem stabilen Platz mit ausreichender Tragfähigkeit zu installieren, wie es in der Installationsanleitung beschrieben ist. (Eine unsachgemäße Installation kann dazu führen, dass das Gerät umkippt und Sie sich verletzen.) • Stellen Sie sicher, dass beim Anschluss der Verkabelung der Strom ausgeschaltet ist. (Dies kann ansonsten zu Stromschlägen führen.) • Nehmen Sie während des Transports und der Montage eine ergonomische Haltung ein. (Bewegen Sie sich mit Umsicht. Stellen Sie sicher, dass Sie Hilfe haben, um der Gefahr von Unfällen oder Verletzungen vorzubeugen.) • Beachten Sie bei der Installation die jeweils gültigen Bestimmungen zur Verhütung von Unfällen, die Baubestimmungen, die Sanitärbestimmungen sowie die Bestimmungen zum Umweltschutz.


VORSICHT



 Verboten	<ul style="list-style-type: none"> • Stellen Sie keine schweren Gegenstände auf die Badewanne und keine Gegenstände, auf die Sie daraufsteigen, in die Badewanne. (Dies könnte ansonsten zu Schäden führen.)
	<ul style="list-style-type: none"> • Lassen Sie keine schweren oder harten Gegenstände in die Badewanne fallen. (Risse in der Badewanne können zu Verletzungen führen und austretendes Wasser kann Ihren Hausrat beschädigen oder zerstören.)
	<ul style="list-style-type: none"> • Bringen Sie keine Wärmequellen in die Nähe der Badewanne. Rauchen Sie nicht. (Ansonsten kann die Badewanne beschädigt werden.)
	<ul style="list-style-type: none"> • Installieren Sie die Badewanne nicht im Freien oder an einem Ort, an dem Sie dauerhaft Sonnenlicht ausgesetzt ist (z. B. einer Glasveranda). (Ansonsten kann die Badewanne beschädigt oder verfärbt werden.)
	<ul style="list-style-type: none"> • Wenn Sie die Badewanne transportieren, halten Sie sie nicht an den Schläuchen oder Rohren und stoßen Sie nicht mit festen Gegenständen auf bzw. gegen die Badewanne.
 Erforderlich	<ul style="list-style-type: none"> • Überprüfen Sie vor der Installation die Badewanne und die Rohre, um sicherzustellen, dass keine Schäden o. Ä. vorliegen. (Bauen Sie keine beschädigten oder abnormalen Bauteile ein. Fordern Sie in diesem Fall Ersatzteile an.)
	<ul style="list-style-type: none"> • Entfernen Sie den Schutz auf der Badewanne nicht bis die Installation abgeschlossen ist.
	<ul style="list-style-type: none"> • Stellen Sie sicher, dass die Badewanne richtig benutzt und instandgehalten werden kann. • Überprüfen Sie das Produkt nach abgeschlossener Installation auf undichte Stellen. (Schließen Sie die Wasserzufuhr, wenn Sie undichte Stellen entdecken, und lassen Sie das Produkt umgehend reparieren.)

Installationsort für die Stromversorgungseinheit


- Lassen Sie um die Badewanne und die Stromversorgungseinheit ausreichend Platz für Inspektionen und Reparaturen.
- Installieren Sie die Stromversorgungseinheit (Sonderzubehör) nicht an einem Ort, in den Wasser gelangen kann. (IPX5)




Mises en garde et avertissements




Avant d'installer votre NEOREST, assurez-vous de lire les instructions d'installation suivantes. Installez ce produit en suivant exclusivement la procédure décrite dans ce guide. Suivez toutes les précautions et les avertissements de sécurité.

	Lorsque ce symbole apparaît en regard d'une rubrique, cela indique que toute utilisation incorrecte pourrait entraîner la mort ou une blessure grave.		Lorsque ce symbole apparaît en regard d'une rubrique, cela indique que toute utilisation incorrecte peut entraîner une blessure ou un dommage physique.
AVERTISSEMENT		MISE EN GARDE	

Exemple de symbole

	Le symbole  indique que quelque chose est interdit.		Le symbole  indique que quelque chose doit être fait.
---	--	---	--

 AVERTISSEMENT	
 Interdit	<ul style="list-style-type: none"> • N'installez pas la baignoire avec la surface périphérique comme unique support. (Cela pourrait provoquer des dégâts.) • Ne montez pas sur la baignoire pendant que vous travaillez. (Vous risqueriez de glisser et de tomber ou d'endommager le produit.) • Assemblez exclusivement les pièces fournies ou indiquées. Ne modifiez pas ces pièces. (En particulier, ne modifiez pas les dimensions.) • N'installez pas l'unité d'alimentation électrique (accessoire en option) dans un endroit susceptible d'être inondée. (Sinon, cela pourrait entraîner des problèmes au niveau du produit ou présenter un risque d'électrocution.) (IPX5)
 Requis	<ul style="list-style-type: none"> • Installez convenablement, conformément au Guide d'installation. (Une installation incorrecte peut provoquer l'électrocution ou un incendie. En outre, cela pourrait entraîner des fuites susceptibles de provoquer des dégâts matériels éventuellement irréversibles.) • Installez convenablement les tuyaux de vidange, conformément à la procédure. (Une installation incorrecte pourrait entraîner des fuites susceptibles de provoquer des dégâts matériels éventuellement irréversibles.) • Après le déballage, veuillez immédiatement mettre au rebut les emballages inutiles. (Vous risqueriez de vous blesser avec les cadres en bois, clous, boîtes en carton, sacs en vinyle ou sangles de scellage. Par ailleurs, veillez à ce que les enfants ne jouent pas avec les emballages, car ils risqueraient de s'étouffer ou de provoquer d'autres accidents.) • Toutes les interventions relatives au système électrique doivent être exécutées par un électricien professionnel. (Toute utilisation incorrecte peut entraîner des blessures ou des dégâts matériels.) • Une fois l'installation terminée, testez le disjoncteur de fuite à la terre (GFCI) qui protège cet appareil et vérifiez-le régulièrement en suivant les instructions du fabricant. (Le mauvais fonctionnement du disjoncteur de fuite à la terre peut provoquer l'électrocution ou un incendie.) • Assurez-vous que l'appareil est installé sur une surface stable et suffisamment résistante, telle que définie dans le Guide d'installation. (Si l'appareil n'est pas correctement installé, il risque de tomber ou de se renverser, ce qui peut entraîner des blessures.) • Lorsque vous raccordez les câbles, assurez-vous que l'alimentation électrique n'est pas sous tension. (Cela risquerait d'entraîner l'électrocution.) • Pendant le transport et l'assemblage, adoptez une position de travail ergonomique. (A chaque étape, soyez attentif à ce que vos mouvements s'effectuent en toute sécurité. Veillez à vous faire aider pour éviter tout risque d'accident ou de blessure.) • Lors de l'installation, respectez les réglementations locales en vigueur en matière d'accidents et de constructions, ainsi que les règlements sanitaires et de protection de l'environnement.

 MISE EN GARDE	
 Interdit	<ul style="list-style-type: none"> • Ne placez rien de lourd sur la baignoire et ne placez rien dans la baignoire afin de monter dessus. (Cela pourrait provoquer des dégâts.)
	<ul style="list-style-type: none"> • Ne laissez pas tomber d'objets lourds ou durs dans la baignoire. (Les fissures dans la baignoire risqueraient de vous blesser et une fuite pourrait souiller vos biens ou les endommager de manière irréversible.)
	<ul style="list-style-type: none"> • Eloignez toute source de chaleur. Ne fumez pas. (Vous risqueriez de provoquer des dégâts.)
	<ul style="list-style-type: none"> • N'installez pas la baignoire à l'extérieur ou dans un endroit où elle sera exposée en permanence aux rayons du soleil (par exemple, dans une véranda). (Cela risquerait de provoquer des dégâts dus au gel ou une décoloration.)
	<ul style="list-style-type: none"> • Lors du transport de la baignoire, ne la portez pas par les tuyaux ou la tuyauterie et ne la heurtez pas avec un objet dur.
 Requis	<ul style="list-style-type: none"> • Avant d'installer la baignoire, vérifiez-la ainsi que la tuyauterie, à la recherche d'éventuels dégâts ou anomalies. (N'assemblez pas de composants endommagés ou anormaux. Procurez-vous des pièces de rechange.)
	<ul style="list-style-type: none"> • Ne retirez la feuille protectrice de la baignoire qu'une fois l'installation terminée.
	<ul style="list-style-type: none"> • Vérifiez que la baignoire peut être correctement utilisée et entretenue.
	<ul style="list-style-type: none"> • Une fois l'installation terminée, recherchez les fuites éventuelles. (Si vous détectez une fuite, coupez l'alimentation en eau et réparez-la immédiatement.)



Emplacement d'installation de l'unité d'alimentation électrique

- Laissez un espace suffisant autour de la baignoire et de l'unité d'alimentation électrique pour permettre les vérifications et réparations.
- N'installez pas l'unité d'alimentation électrique (accessoire en option) dans un endroit susceptible d'être inondée. (IPX5)




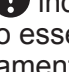
Avvisi di pericolo e attenzione




Prima di installare il NEOREST, leggere le seguenti istruzioni di installazione. Per l'installazione, adottare esclusivamente le procedure riportate nel presente manuale.

Rispettare tutte le istruzioni di sicurezza e le indicazioni riportate negli avvisi.



 PERICOLO	<p>I paragrafi preceduti da questa indicazione contengono descrizioni importanti. In caso di inosservanza, si possono verificare gravi infortuni, anche mortali.</p>	 ATTENZIONE	<p>I paragrafi preceduti da questa indicazione contengono descrizioni importanti. In caso di inosservanza, si possono verificare infortuni o danni alle cose.</p>
--	--	---	---

Esempio di simbolo

	<p>Il simbolo  indica operazioni vietate.</p>		<p>Il simbolo  indica operazioni che devono essere eseguite obbligatoriamente.</p>
---	--	---	---

 PERICOLO	
 Vietato	<ul style="list-style-type: none"> • Non installare la vasca utilizzando solo i bordi come supporto. (Diversamente si potrebbero provocare danni.) • Non salire in piedi sulla vasca durante l'esecuzione. (In caso contrario, si potrebbe scivolare e cadere, o danneggiare il prodotto.) • Montare soltanto i componenti compresi nella fornitura o indicati nella documentazione. Non sostituire i componenti. (In particolare, non apportare variazioni dimensionali.) • Non installare l'unità di alimentazione (accessorio opzionale) in un locale in cui potrebbero verificarsi allagamenti. (In caso contrario, si potrebbero verificare anomalie di funzionamento del prodotto o scosse elettriche.) (IPX5)
 Obbligatorio	<ul style="list-style-type: none"> • Eseguire l'installazione in modo sicuro, attenendosi alle istruzioni del Manuale di installazione. (Un'installazione scorretta può provocare scosse elettriche o incendi. Inoltre, potrebbe provocare la fuoriuscita di acqua con conseguenti danni agli oggetti o all'edificio.) • Eseguire l'installazione dei tubi di scarico in modo sicuro, attenendosi alle procedure. (In caso di installazione scorretta si potrebbero verificare perdite, con conseguenti danni agli oggetti o all'edificio.) • Dopo aver disimballato il prodotto, smaltire immediatamente i materiali per imballaggio non necessari. (Il telaio in legno, i chiodi, i cartoni, i sacchetti di plastica e i nastri isolanti potrebbero provocare lesioni. Inoltre, assicurarsi che i bambini non giochino con i materiali per imballaggi, in quanto potrebbero essere causa di soffocamento o altri infortuni.) • Tutte le operazioni relative all'impianto elettrico devono essere eseguite da un elettricista qualificato. (Un'esecuzione errata potrebbe provocare infortuni o danni alle cose.) • In seguito all'installazione, verificare il corretto funzionamento dell'interruttore differenziale salvavita (GFCI) posto a protezione di questo apparecchio, e ripetere periodicamente la verifica in conformità con le istruzioni del produttore. (Un funzionamento scorretto del salvavita può provocare scosse elettriche o incendi.) • Verificare che l'apparecchio sia installato su una superficie stabile in grado di sostenerne il peso, come indicato nel Manuale di installazione. (In caso di installazione scorretta, l'apparecchio potrebbe cadere o ribaltarsi, provocando infortuni.) • Prima di eseguire i collegamenti elettrici, accertarsi che l'alimentazione sia disattivata. (In caso contrario, si potrebbero verificare scosse elettriche.) • Si raccomanda di assumere posizioni ergonomiche durante il trasporto e il montaggio. (Accertarsi che tutte le operazioni vengano eseguite in sicurezza. Si raccomanda di farsi aiutare da qualcuno, onde evitare il rischio di incidenti o infortuni.) • Durante l'installazione, osservare le norme antinfortunistiche e i regolamenti edilizi locali, nonché tutte le norme igieniche e ambientali.

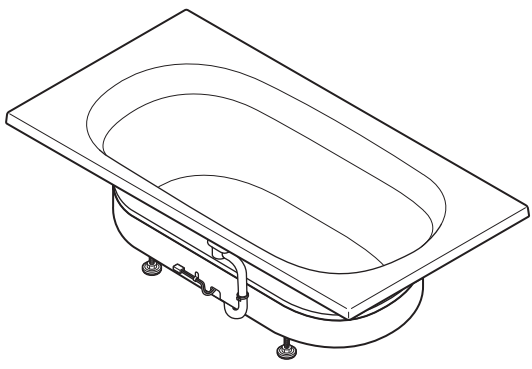
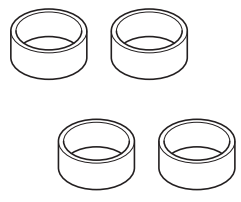
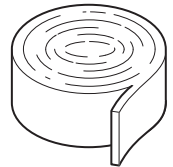
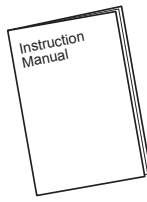

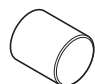
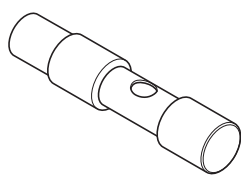
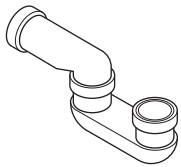
ATTENZIONE

 Vietato	<ul style="list-style-type: none"> • Non appoggiare oggetti pesanti sulla vasca e non collocare al suo interno oggetti su cui salire in piedi. (Diversamente si potrebbero provocare danni.)
	<ul style="list-style-type: none"> • Non far cadere oggetti duri o pesanti nella vasca da bagno e non giocare dentro alla vasca. (Le eventuali fessurazioni della vasca da bagno potrebbero essere causa di infortuni e, in caso di perdite, si potrebbero sporcare o danneggiare oggetti o parti dell'edificio.)
	<ul style="list-style-type: none"> • Le fonti di calore devono essere mantenute a debita distanza. Non fumare. (In caso di mancata osservanza di questa precauzione si potrebbero verificare danni.)
	<ul style="list-style-type: none"> • Non installare la vasca da bagno all'aperto o in luoghi in cui sia costantemente esposta alla luce solare (ad esempio in un solarium). (In caso di mancata osservanza di questa precauzione, la vasca potrebbe essere danneggiata dal gelo, oppure potrebbe scolorirsi.)
	<ul style="list-style-type: none"> • Durante il trasporto, non sorreggere la vasca afferrando i tubi flessibili o le tubazioni, e fare attenzione a non urtarla con oggetti duri.
 Obbligatorio	<ul style="list-style-type: none"> • Prima di procedere all'installazione, controllare la vasca e le tubazioni per evidenziare eventuali danni o anomalie. (Non montare componenti danneggiati o che presentano anomalie. Richiedere dei pezzi di ricambio.)
	<ul style="list-style-type: none"> • Non asportare la pellicola protettiva dalla vasca fino a quando l'installazione non sarà completata.
	<ul style="list-style-type: none"> • Assicurarsi che la vasca da bagno possa essere utilizzata e sottoposta a manutenzione in modo idoneo.
	<ul style="list-style-type: none"> • Al termine dell'installazione, controllare che non vi siano perdite. (Se si riscontrano perdite, arrestare l'erogazione dell'acqua e riparare immediatamente.)

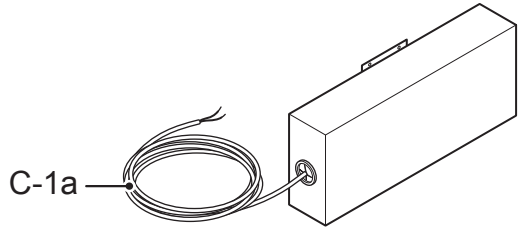
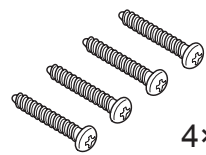
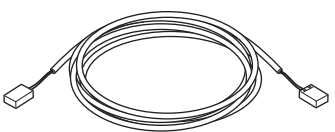
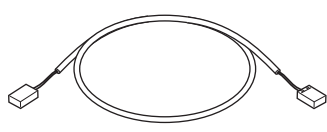
Posizione di installazione dell'alimentatore

- Lasciare spazio sufficiente intorno alla vasca da bagno e all'unità di alimentazione per consentire ispezioni e riparazioni.
- Non installare l'unità di alimentazione (accessorio opzionale) in un locale in cui potrebbero verificarsi allagamenti. (IPX5)

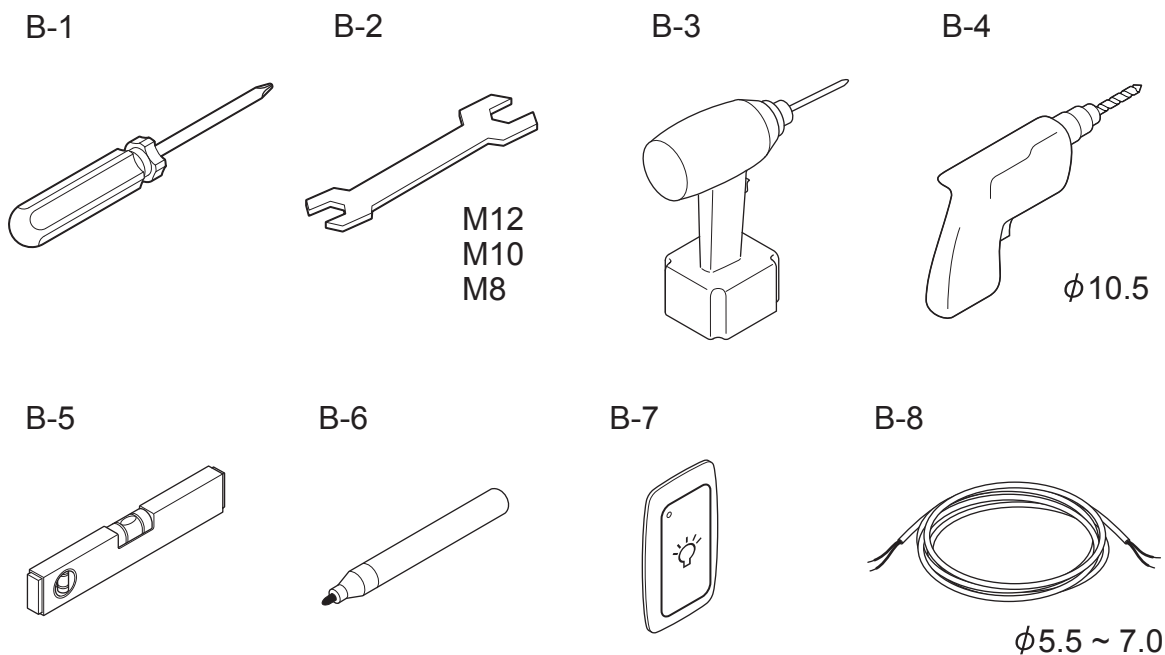
Included parts / Mitgelieferte Teile / Pièces fournies / Parti in dotazione

<p>A-1</p> 	<p>A-2</p> 	
<p>A-3</p> 	<p>A-4</p>  <p>Instruction Manual Bedienungsanleitung Manuel d'instructions Manuale di istruzioni</p>	<p>A-5</p>  <p>Installation Guide Installationsanleitung Guide d'installation Manuale di installazione</p>
<p>A-6-1</p>  <p>When there is no drip tank Wenn kein Tropfwasserbehälter vorhanden ist Sans réservoir de récupération Se non è presente un recipiente di raccolta dell'acqua</p>	<p>A-6-2</p>  <p>When there is a drip tank Wenn ein Tropfwasserbehälter vorhanden ist Avec réservoir de récupération Se è presente un recipiente di raccolta dell'acqua</p>	<p>A-7</p> 

Optional accessories / Optionales Zubehör / Accessoires en option / Accessori opzionali

<p>C-1</p>  <p>C-1a</p>	<p>C-2</p>  <p>4×30</p>
<p>D-1</p>  <p>10 m</p>	<p>D-2</p>  <p>0.5 m</p>

Required tools / Erforderliches Werkzeug / Outils requis / Utensili richiesti



Specifications / Spezifikationen / Caractéristiques / Specifiche tecniche

GB

Item	Name	Specification
Bathtub	Dimensions	1,800 × 950 × 640 mm
	Inner dimensions	Length 1,200 mm, width 610 mm
	Bathtub depth	395 mm
	Capacity	300 l
	Weight	56 kg
	Material	Epoxy resin
	Drainage method	Normal drainage and overflow
	Drain plug	Foot-operated drain plug
	Drainage rate (with trap)	0.8 l/sec
	Overflow rate	0.8 l/sec
LED lightings	Input voltage	DC 12 V
	Current	1.5 A
	Weight	100 g

DE

Gegenstand	Bezeichnung	Spezifikation
Badewanne	Abmessungen (außen)	1.800 × 950 × 640 mm
	Abmessungen (innen)	Länge 1.200 mm, Breite 610 mm
	Badewannenhöhe	395 mm
	Kapazität	300 l
	Gewicht	56 kg
	Material	Epoxydharz
	Art des Abflusses	Herkömmlicher Abfluss und Überlauf
	Stöpsel	Mit dem Fuß bedienbarer Stöpsel
	Abflussgeschwindigkeit (mit Siphon)	0,8 l/sec
	Überlaufgeschwindigkeit	0,8 l/sec
LED-Leuchten	Eingangsspannung	12 V (Gleichstrom)
	Stromstärke	1,5 A
	Gewicht	100 g

FR

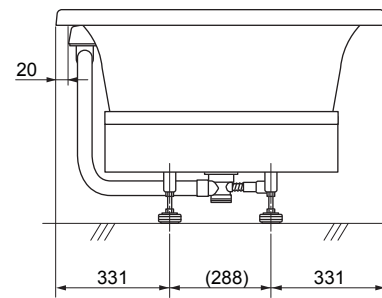
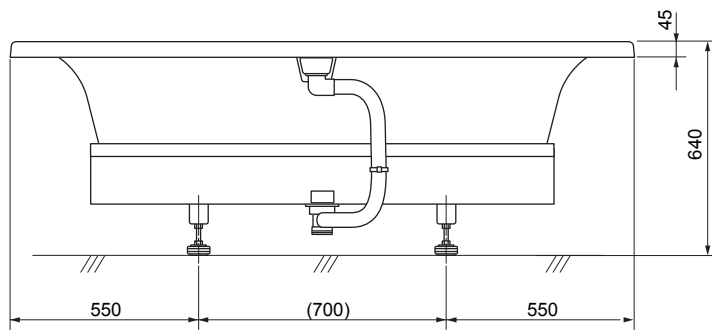
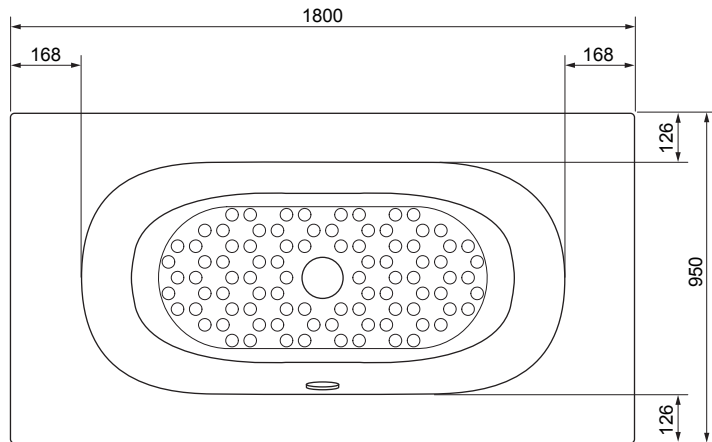
Elément	Nom	Spécifications
Baignoire	Dimensions de la baignoire	1 800 × 950 × 640 mm
	Dimension intérieures	Longueur 1 200 mm, largeur 610 mm
	Profondeur de la baignoire	395 mm
	Capacité	300 l
	Poids	56 kg
	Matière	Résine époxy
	Méthode de vidange	Vidange normale et trop-plein
	Bouchon de vidange	Bouchon de vidange commandé par le pied
	Débit de vidange (avec siphon)	0,8 l/sec
	Débit du trop-plein	0,8 l/sec
Eclairages LED	Tension d'alimentation	12 V CC
	Intensité	1,5 A
	Poids	100 g

IT

Voce	Denominazione	Specifiche
Vasca da bagno	Vasca da bagno Dimensioni	1.800 × 950 × 640 mm
	Dimensioni interne	Lunghezza 1.200 mm, larghezza 610 mm
	Profondità della vasca	395 mm
	Capacità	300 l
	Peso	56 kg
	Materiale	Resina epossidica
	Metodo di scarico	Scarico normale e troppopieno
	Piletta di scarico	Piletta di scarico con azionamento a pressione
	Velocità di deflusso (con sifone)	0,8 l/sec
	Velocità di deflusso troppopieno	0,8 l/sec
Luci LED	Tensione in entrata	12 Vcc
	Intensità di corrente	1,5 A
	Peso	100 g

Dimension Drawings / Abmessungen / Schémas des dimensions / Schemi dimensionali

- Bathtub
- Badewanne
- Baignoire
- Vasca da bagno



(mm)

Installation Procedure
Installation
Procédure d'installation
Procedura di installazione

Building a base for the bathtub
 ~ seating the bathtub
 Schaffen einer Bodenfläche für die
 Badewanne ~ Aufstellen der Badewanne
 Fabrication d'une base pour la baignoire
 ~ installation de la baignoire
 Realizzazione di una base in muratura per la
 vasca da bagno ~ posa della vasca da bagno

- ▶ See page 15.
- ▶ Vgl. S. 15.
- ▶ Voir page 15.
- ▶ Vedere a pagina 15.



Testing the operation
 Funktionstest
 Test du fonctionnement
 Verifica del funzionamento

- ▶ See page 18.
- ▶ Vgl. S. 18.
- ▶ Voir page 18.
- ▶ Vedere a pagina 18.

- If there are problems with operation
- Wenn bei der Bedienung Probleme auftreten
- En cas de problèmes de fonctionnement
- In caso di problemi di funzionamento

- ▶ See page 22.
- ▶ Vgl. S. 22.
- ▶ Voir page 22.
- ▶ Vedere a pagina 22.



Finishing
 Fertigstellung
 Finition
 Operazioni finali

- ▶ See page 19.
- ▶ Vgl. S. 19.
- ▶ Voir page 19.
- ▶ Vedere a pagina 19.

Meaning of the indications
Bedeutung der Hinweise
Signification des indications
Significato delle indicazioni

GB

 : Task that must be conducted by the installer

 : Action that the NEOREST should perform automatically

 : Work that requires confirmation

 : Shows the work sequence

DE

 : Diese Aufgabe ist vom Installateur auszuführen

 : Diese Funktion wird vom NEOREST automatisch ausgeführt

 : Bei dieser Tätigkeit ist eine Bestätigung erforderlich

 : Zeigt den Arbeitsablauf an

FR

 : Tâche incombant à l'installateur

 : Action que le NEOREST doit exécuter automatiquement

 : Tâche exigeant une vérification

 : Indique l'ordre de suivi de la procédure

IT

 : operazione che deve essere eseguita dall'installatore

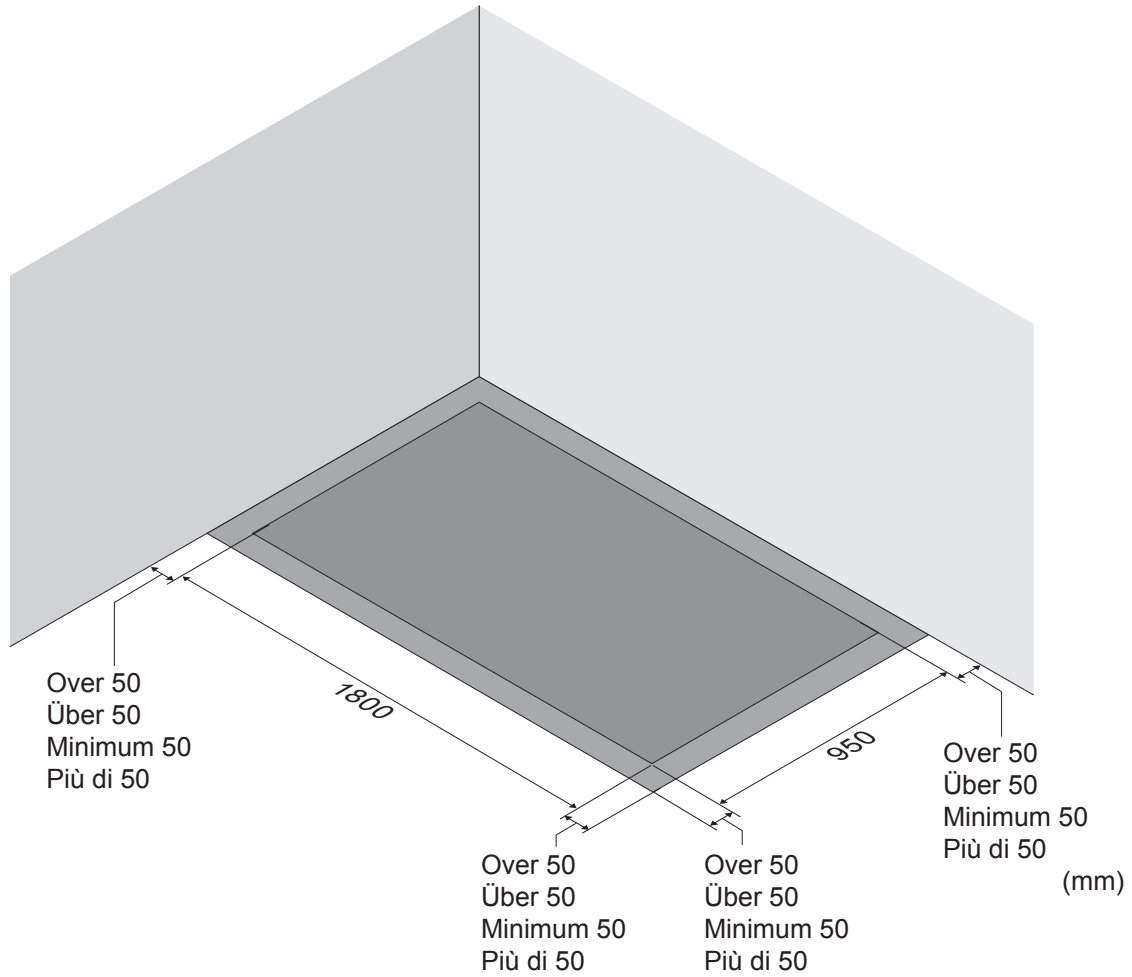
 : operazione che il NEOREST dovrebbe eseguire automaticamente

 : intervento che deve essere preceduto da verifiche

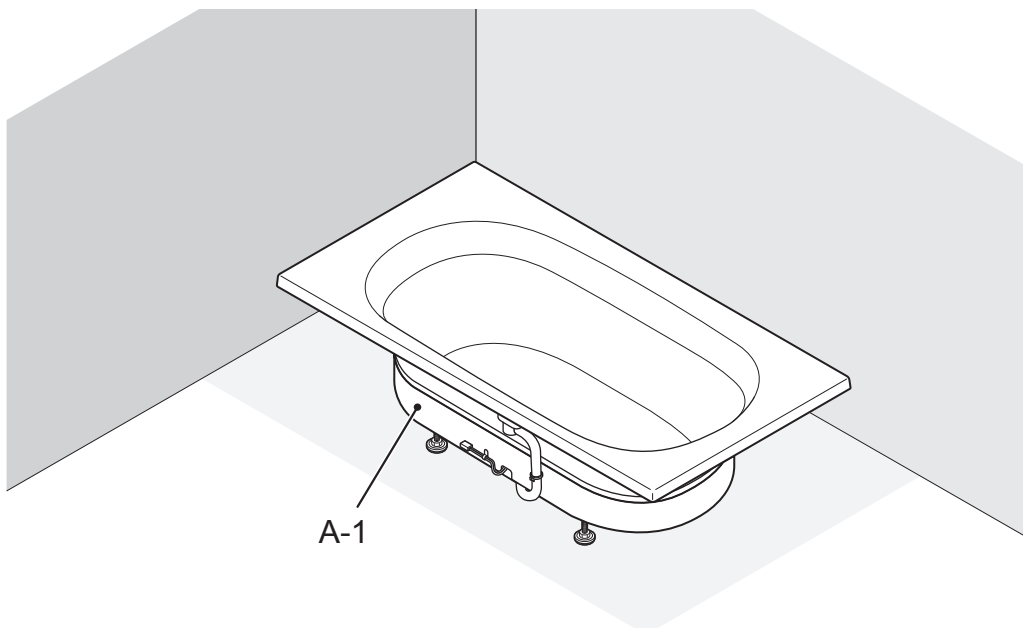
 : indica la sequenza di lavoro

Building a base for the bathtub ~ seating the bathtub
Schaffen einer Bodenfläche für die Badewanne ~ Aufstellen der Badewanne
Fabrication d'une base pour la baignoire ~ installation de la baignoire
Realizzazione di una base in muratura per la vasca da bagno ~ posa della vasca da bagno

1

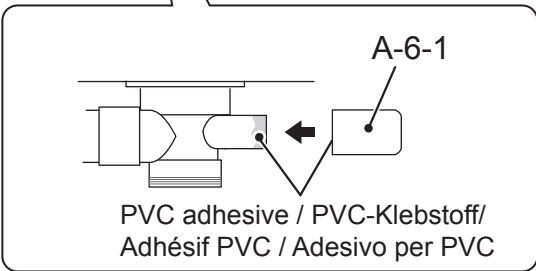
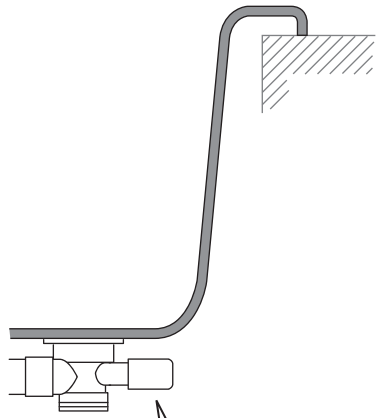


2

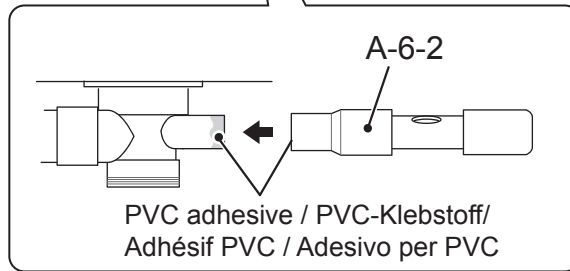
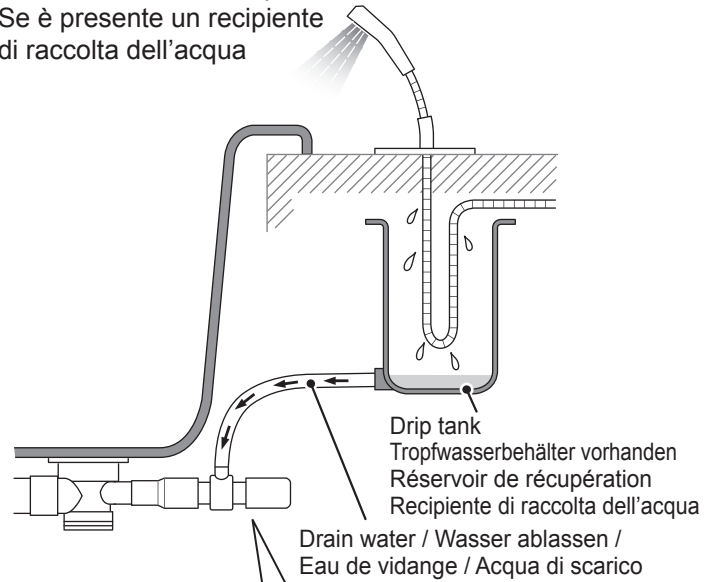


3

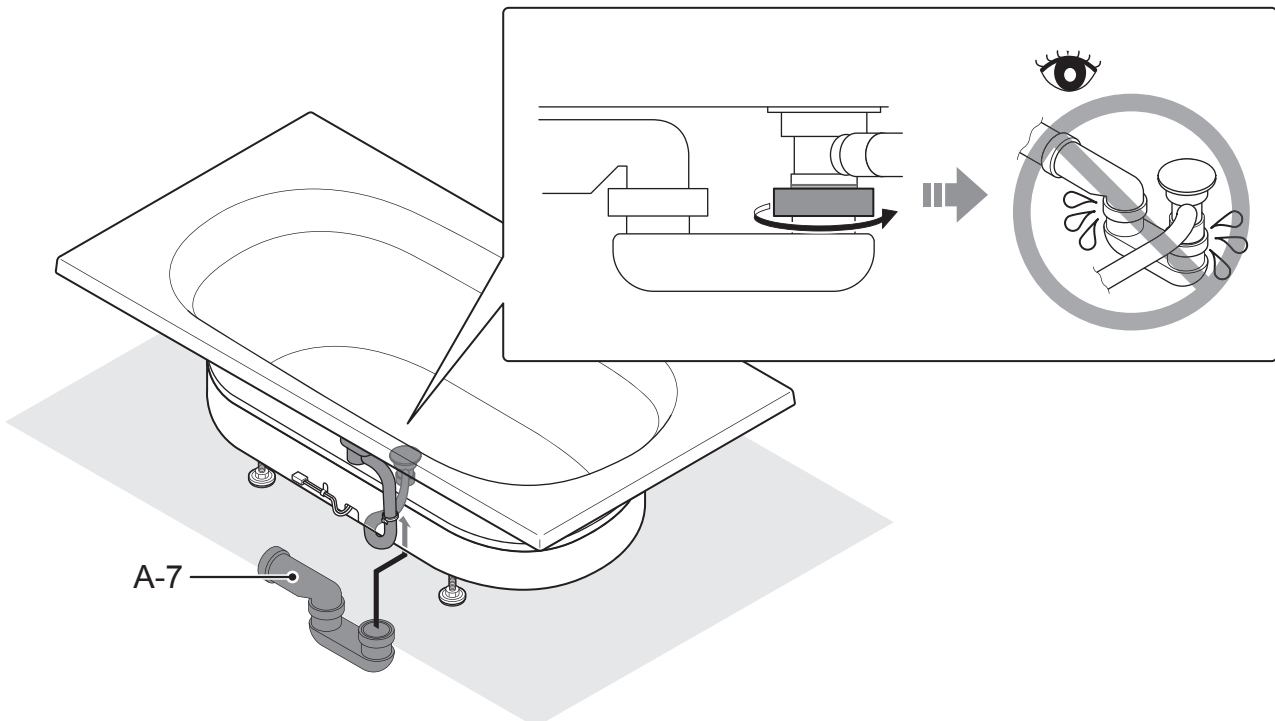
When there is no drip tank
 Wenn kein Tropfwasserbehälter vorhanden ist
 Sans réservoir de récupération
 Se non è presente un recipiente di raccolta dell'acqua



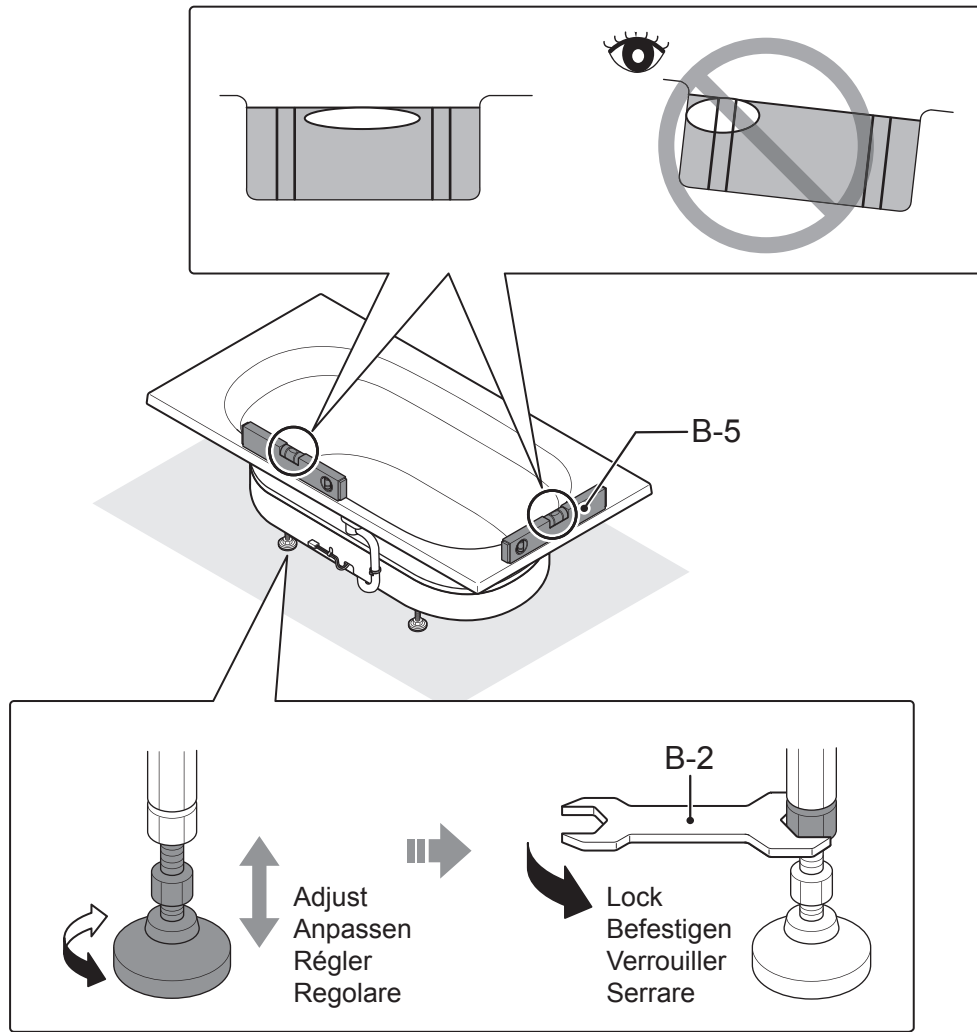
When there is a drip tank
 Wenn ein Tropfwasserbehälter vorhanden ist
 Avec réservoir de récupération
 Se è presente un recipiente di raccolta dell'acqua



4



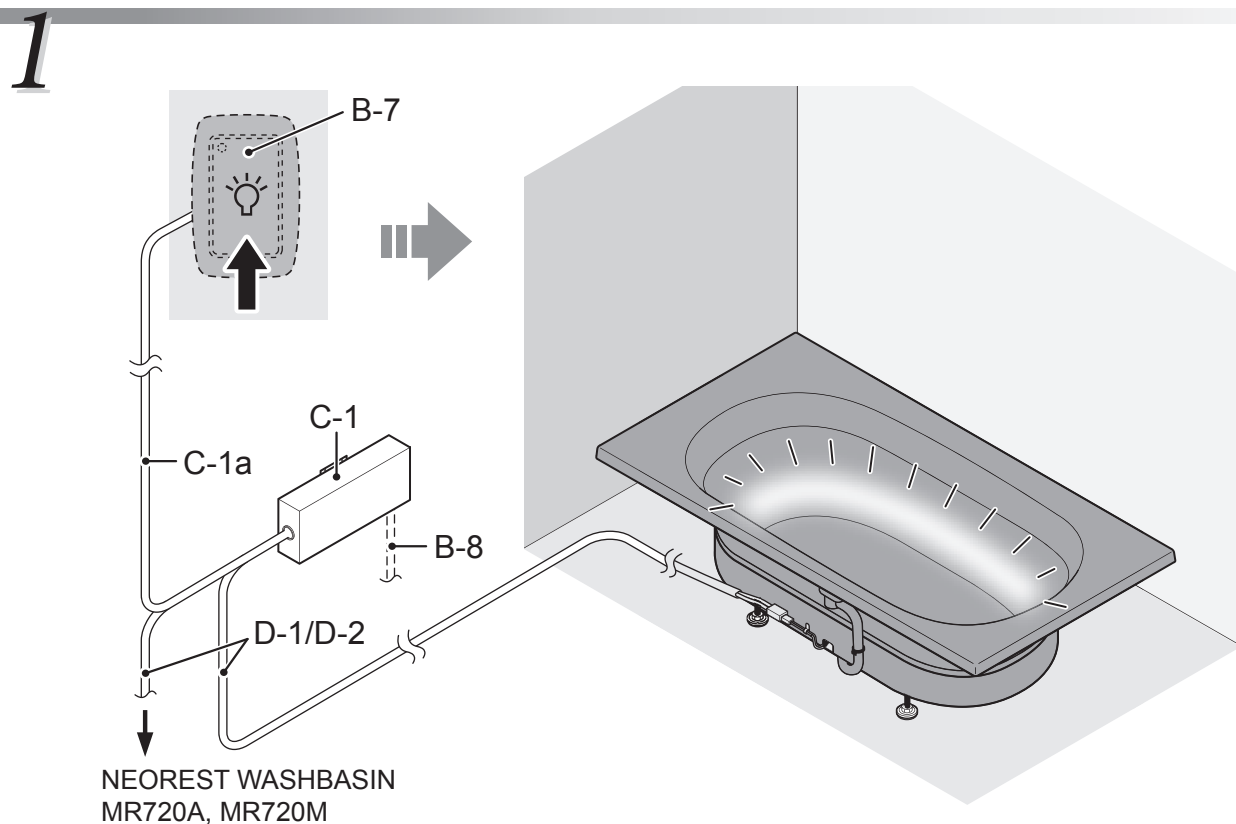
5



Testing the operation / Funktionstest / Test du fonctionnement / Verifica del funzionamento

Testing the operation / Funktionstest / Test du fonctionnement / Verifica del funzionamento

- Lighting
- Beleuchtung
- Eclairage
- Luce



For information regarding the installation of the power supply unit, please refer to the Installation Guide included with the power supply unit.

Informationen zur Installation der Stromversorgungseinheit finden Sie in der Installationsanleitung, die im Lieferumfang der Stromversorgungseinheit enthalten ist.

Pour plus d'informations sur l'installation de l'unité d'alimentation électrique, reportez-vous au Guide d'installation fourni avec l'unité d'alimentation électrique.

Per informazioni relative all'unità di alimentazione, consultare il Manuale di installazione fornito insieme all'unità di alimentazione medesimo.

If there are problems with operation

- ▶ See "If there are problems with operation" on page 22.

Wenn bei der Bedienung Probleme auftreten

- ▶ Siehe „Wenn bei der Bedienung Probleme auftreten“ auf Seite 22.

En cas de problèmes de fonctionnement

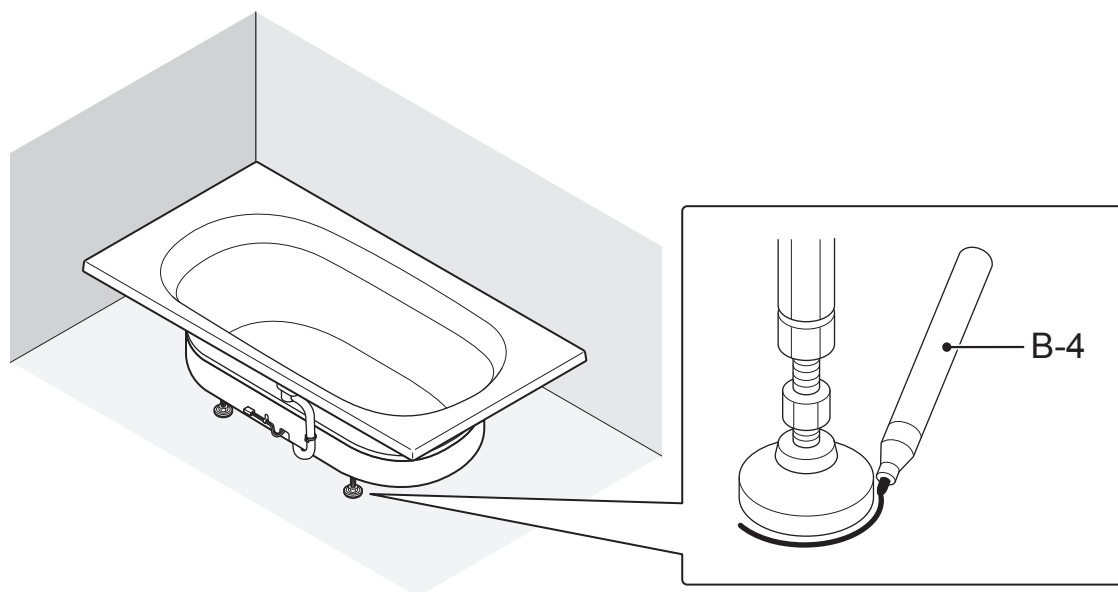
- ▶ Voir "En cas de problèmes de fonctionnement" page 22.

In caso di problemi di funzionamento

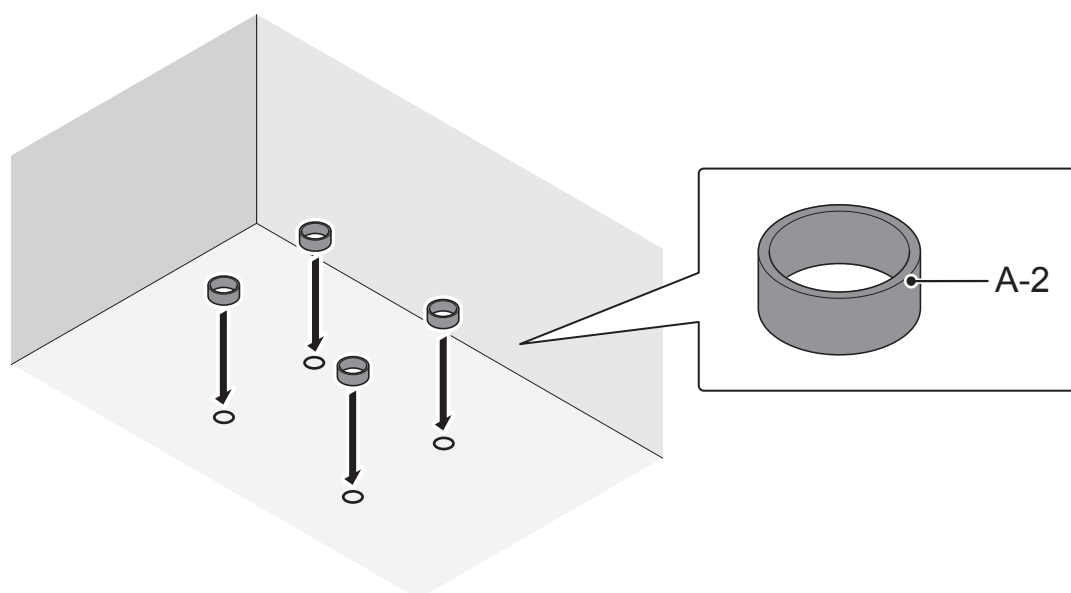
- ▶ Vedere "In caso di problemi di funzionamento" a pagina 22.

Finishing / Fertigstellung / Finition / Operazioni finali

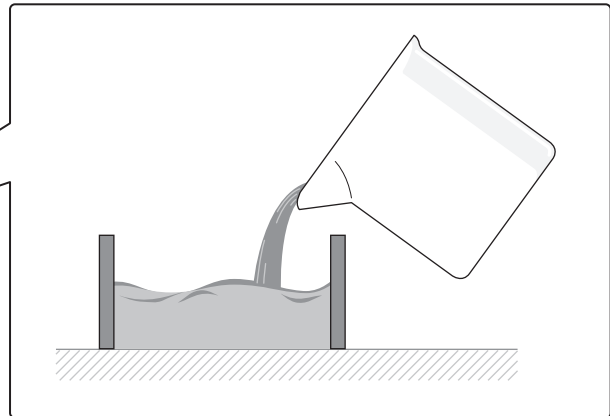
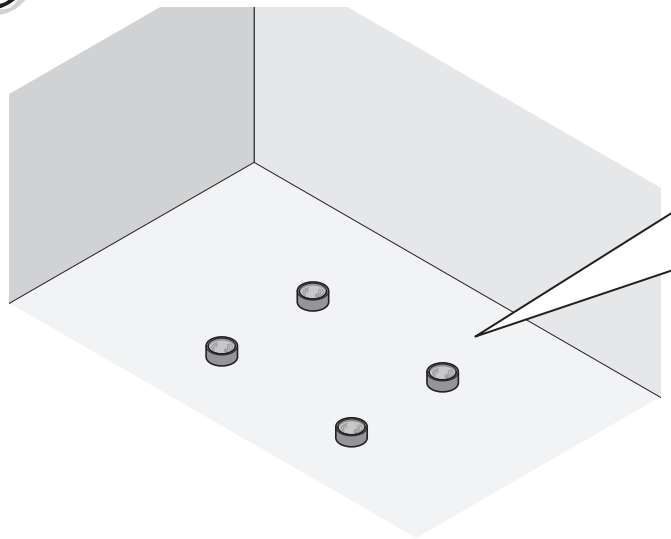
1



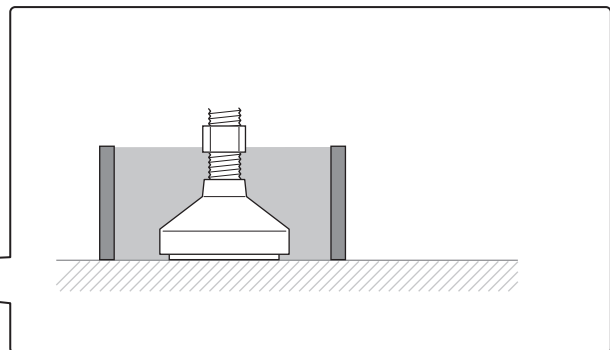
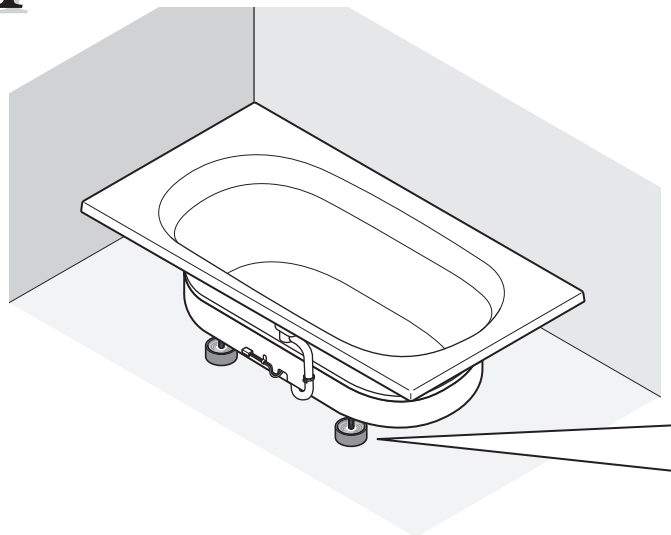
2











3

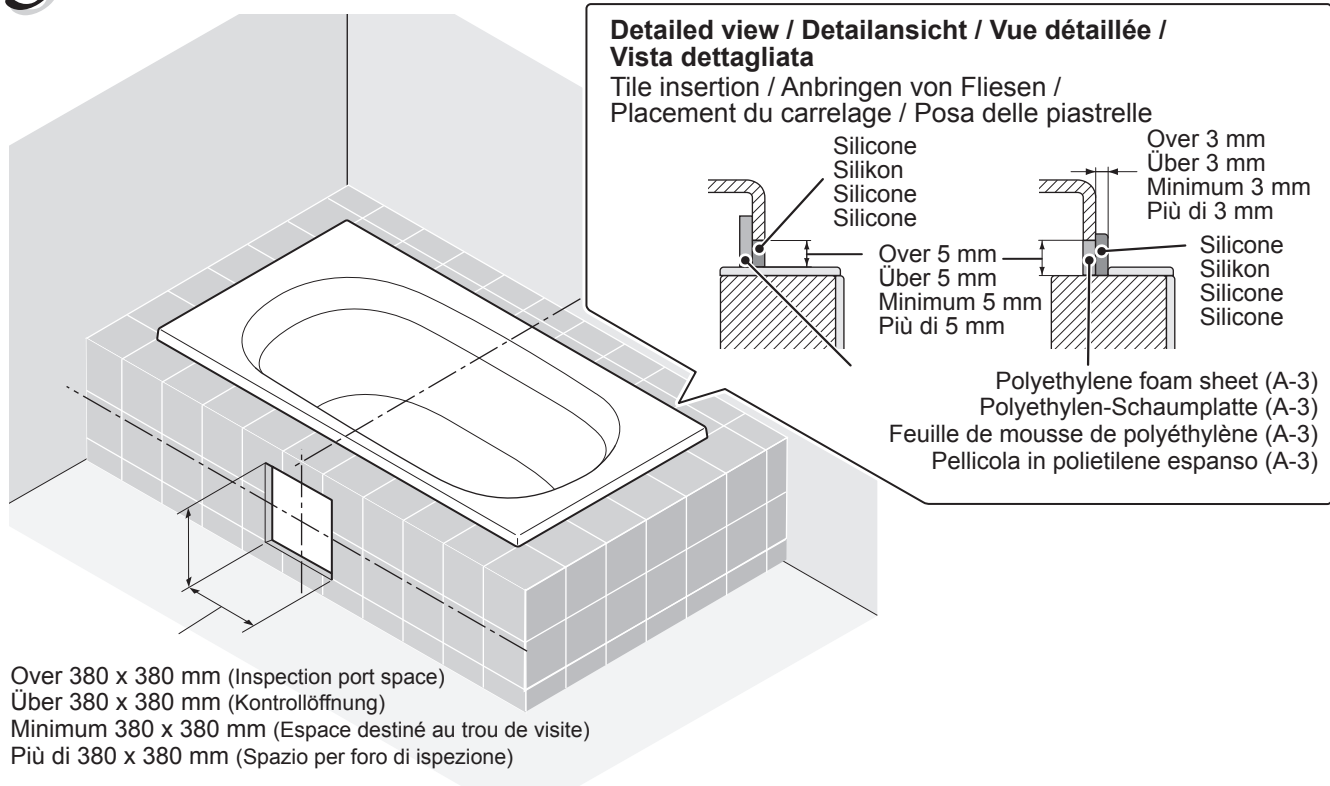


4



[GB]  CAUTION	
 Required	Fix the bathtub in place with mortar according to the provided parts (A-2).
[DE]  VORSICHT	
 Erforderlich	Verankern Sie die Badewanne mit Mörtel gemäß den mitgelieferten Anweisungen (A-2).
[FR]  MISE EN GARDE	
 Requis	Fixez la baignoire avec du mortier en utilisant les pièces fournies (A-2).
[IT]  ATTENZIONE	
 Obbligatorio	La vasca deve essere fissata con malta utilizzando i componenti forniti (A-2).

5



[GB] ⚠ CAUTION	
! Required	<p>Be sure to leave a gap between the bathtub and the tiles and fill this gap with alcohol-free silicon.</p> <p>Be sure to affix the provided polyethylene foam sheet (A-3) to the deck surface or the back of the bathtub rim before putting the tub in place. (Refer to the detailed view)</p> <ul style="list-style-type: none"> It may not be possible to affix the polyethylene foam sheet after the bathtub has been put in place.
[DE] ⚠ VORSICHT	
! Erforderlich	<p>Lassen Sie zwischen der Badewanne und den Fliesen einen kleinen Spalt und verschließen Sie diesen mit alkoholfreiem Silikon.</p> <p>Kleben Sie die mitgelieferte Polyethylen-Schaumplatte (A-3) unbedingt unter der Umrandung oder an der Einbaustelle an, bevor Sie die Badewanne einsetzen (siehe Detailansicht).</p> <ul style="list-style-type: none"> Nachdem die Badewanne eingesetzt wurde, lässt sich die Polyethylen-Schaumplatte möglicherweise nicht mehr ankleben.
[FR] ⚠ MISE EN GARDE	
! Requis	<p>Veillez à laisser un espace entre la baignoire et les carrelages, puis remplissez-le avec du silicone exempt d'alcool.</p> <p>Veillez à fixer la feuille de mousse de polyéthylène fournie (A-3) à la surface de la jupe ou à l'arrière du bord de la baignoire avant de mettre celle-ci en place. (Reportez-vous à la vue détaillée.)</p> <ul style="list-style-type: none"> Il peut s'avérer impossible de fixer la feuille de mousse de polyéthylène une fois que la baignoire est en place.
[IT] ⚠ ATTENZIONE	
! Obbligatorio	<p>Si raccomanda di lasciare dello spazio libero tra la vasca e le piastrelle, che dovrà successivamente essere riempito con silicone non contenente alcol.</p> <p>Si raccomanda di fissare la pellicola in polietilene espanso fornita (A-3) al fondo o alla superficie interna del bordo della vasca prima di installare la vasca stessa (si veda la vista dettagliata).</p> <ul style="list-style-type: none"> In caso contrario, potrebbe non essere possibile fissare la pellicola in polietilene espanso in seguito all'installazione.

GB**If there are problems with operation**

The lighting doesn't turn on	Is the lighting cable connected?
	Is the lighting cable broken?
	Has there been a power outage?
The drain plug doesn't open	Please request repairs.

* Please refer to the Instruction Manual concerning other problems.

DE**Wenn bei der Bedienung Probleme auftreten**

Die Beleuchtung schaltet sich nicht ein	Ist das Kabel der Beleuchtung angeschlossen?
	Ist das Kabel der Beleuchtung beschädigt?
	Gab es einen Stromausfall?
Der Stöpsel lässt sich nicht öffnen	Lasen Sie das Gerät bitte reparieren.

* Bei anderen Problemen konsultieren Sie bitte die Bedienungsanleitung.

FR**En cas de problèmes de fonctionnement**

L'éclairage ne s'allume pas	Le câble d'éclairage est-il raccordé ?
	Le câble d'éclairage est-il brisé ?
	Avez-vous subi une panne de secteur ?
Le bouchon de vidange ne s'ouvre pas	Adressez-vous à un réparateur.

* Reportez-vous au Manuel d'instructions pour tout autre problème.

IT**In caso di problemi di funzionamento**

Le luci non si accendono	Il cavo di illuminazione è collegato?
	Il cavo di illuminazione è danneggiato?
	Si è verificata un'interruzione dell'alimentazione?
La piletta di scarico non si apre	Richiedere la riparazione.

* Per altri problemi, consultare il Manuale di istruzioni.



©TOTO Ltd. All rights reserved.
©TOTO Ltd. Alle Rechte vorbehalten.
©TOTO Ltd. Tous droits réservés.
©TOTO Ltd. Tutti i diritti riservati.

2009. 5. 7
J06342
Printed in Japan.
Gedruckt in Japan.
Imprimé au Japon.
Stampato in Giappone.